

COBRA NC 0100-0300 B

Trockene Schrauben-Vakuumpumpen



VACUUM SOLUTIONS



Herausragende Leistung

Hochmoderne Schrauben-Vakuumentechologie, patentierte selbstausbalancierende Schrauben, optimal geeignet für chemische Prozesse, Destillation und Vakuumtrocknung

Effizient

Niedrige Betriebskosten, minimale Wartung, lange Service-Intervalle, hohe Verfügbarkeit, effiziente Wasserkühlung

Flexibel

Luftkühlung, verschiedene Abdichtungs- und Beschichtungskonfigurationen sowie ATEX-zertifizierte Ausführungen verfügbar

Zubehör

- Spülgassystem
- Sperrgasanschluss
- Verdünnungsgasanschluss
- ISO- oder ASME-Flansch-Adapter
- Rückschlagventil
- Abluftschalldämpfer
- Luftkühlung
- Verschiedene Dichtungs- und Beschichtungskonfigurationen
- ATEX-zertifizierte Ausführungen verfügbar

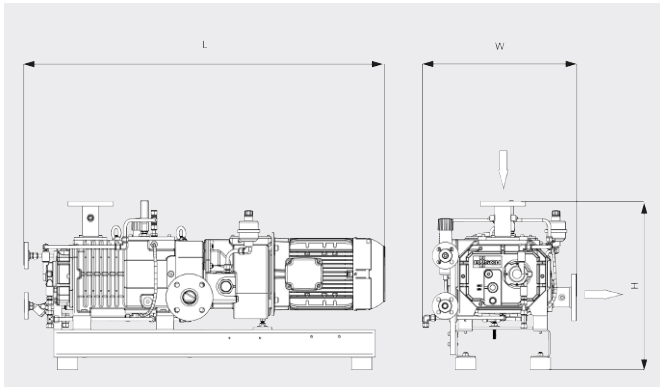
COBRA NC 0100-0300 B

Trockene Schrauben-Vakuumpumpen



VACUUM SOLUTIONS

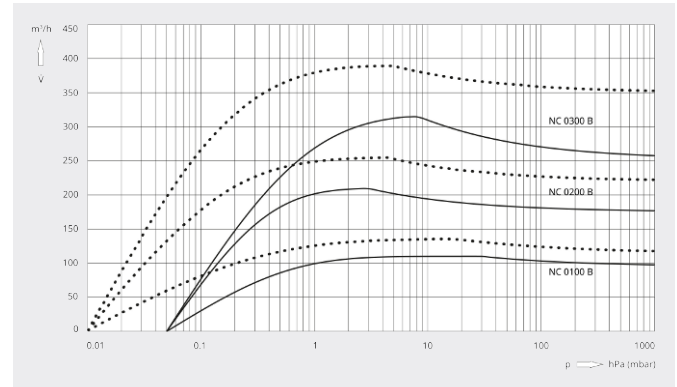
Maßzeichnung



Saugvermögen

Luft von 20 °C. Toleranz: ± 10 %

— 50 Hz 60 Hz



	COBRA NC 0100 B	COBRA NC 0200 B	COBRA NC 0300 B
Saugvermögen	110 / 130 m³/h (50 / 60 Hz)	220 / 265 m³/h (50 / 60 Hz)	320 / 385 m³/h (50 / 60 Hz)
Enddruck	≤ 0,05 / ≤ 0,01 hPa (mbar) (50 / 60 Hz)	≤ 0,05 / ≤ 0,01 hPa (mbar) (50 / 60 Hz)	≤ 0,05 / ≤ 0,01 hPa (mbar) (50 / 60 Hz)
Motornennleistung	3,5 / 4,8 kW (50 / 60 Hz)	6,0 / 7,6 kW (50 / 60 Hz)	7,5 / 9,5 kW (50 / 60 Hz)
Motornendrehzahl	3000 / 3600 min ⁻¹ (50 / 60 Hz)	3000 / 3600 min ⁻¹ (50 / 60 Hz)	3000 / 3600 min ⁻¹ (50 / 60 Hz)
Schalldruckpegel (ISO 2151)	≤ 70 / ≤ 74 dB(A) (50 / 60 Hz)	≤ 71 / ≤ 76 dB(A) (50 / 60 Hz)	≤ 72 / ≤ 77 dB(A) (50 / 60 Hz)
Gewicht ca.	300 kg	350 kg	400 kg
Abmessungen (L × W × H)	957 x 520 x 914 mm	1207 x 520x 914 mm	1279 x 520 x 914 mm
Gaseintritt / Auslass	DN 40 PN 16 / DN 40 PN 16	DN 50 PN 16 / DN 50 PN 16	DN 50 PN 16 / DN 50 PN 16

MÖCHTEN SIE MEHR ERFAHREN?

Nehmen Sie Kontakt mit uns auf!
busch@busch.at oder +43 (0)2262 75665-0



KONTAKTFORMULAR



JETZT ANRUFEN